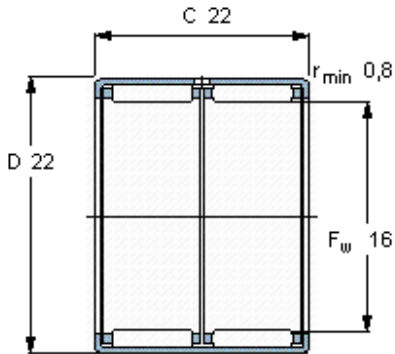


Jehlová ložiska, lisované pouzdro

Základní rozměry			Základní hodnoty zatížení		Hodnoty rychlosti		Označení
F _w	D	C	dynamické C	statické C ₀	Referenční rychlost	Omezující rychlost	
mm			kN		ot/min		-
16	22	22	12,8	19,6	14000	16000	HK 1622



Odpovídající příslušenství

IR vnitřní kroužek	IR 12x16x22
LR vnitřní kroužek	-
Těsnění G	G 16x22x3
SD těsnění	SD 16x22x3